



# Кондиционирование воздуха

# Технических данных

Настенный тип



EEDRU13-100

FTXR-E



# СОДЕРЖАНИЕ

## FTXR-E

1	Характеристики .....	2
2	Технические характеристики .....	3
	Технические параметры .....	3
	Электрические параметры .....	4
3	Опции .....	5
	Опции .....	5
4	Размерные чертежи .....	6
	Размерные чертежи .....	6
5	Центр тяжести .....	7
	Центр тяжести .....	7
6	Схемы трубопроводов .....	8
	Схемы трубопроводов .....	8
7	Монтажные схемы .....	9
	Монтажные схемы - Одна фаза .....	9
8	Данные об уровне шума .....	10
	Спектр звукового давления - Охлаждение .....	10
	Спектр звукового давления - Нагрев .....	11

# 1 Характеристики

- Увлажнение URURU: поддерживает комфортный уровень влажности без отдельного водоснабжения
- Осушение SARARA: поддерживает комфортную среду и свежий воздух в помещении, выводя влагу из воздуха без понижения температуры
- Мощная вентиляция освежает помещение в течение 2 часов
- Высокоэффективная очистка воздуха повышает качество воздуха в помещении на основе технологии Flash Streamer компании Daikin
- Награда за хороший дизайн: уникальный критерий оценки за промышленный дизайн в Японии
- Бесшумная работа: до уровня звукового давления 23 дБА
- Интернет-контроллер (опция): управляйте внутренним блоком из любого места с помощью смартфона, ноутбука, компьютера, планшета или сенсорного экрана
- Другие характеристики: режим увлажнения, охлаждающий поток воздуха в виде слабого ветра, комфортная работа во время сна, защита от возникновения плесени



Экономия энергии в режиме ожидания



Ночной режим работы



Режим поддержания комфортной температуры



Высокопроизводительный режим



Автоматическое переключение режимов охлаждения-нагрева



Тихая работа



Тихая работа внутреннего блока



Режим комфортного сна



Равномерное распределение потока воздуха по всему пространству



Автоматическое изменение вертикального положения жалюзийной решетки



Автоматическое изменение горизонтального положения жалюзийной решетки



Автоматический выбор скорости вентилятора



Ступенчатое регулирование скорости вентилятора



Ururu - увлажнение



Sarara - влагопоглощение:



Устройство Flash Streamer



Титано-апатитовый фотокаталитический фильтр



Таймер на 24 часа



Пульт дистанционного управления



Автоматический перезапуск



Самодиагностика

## 2 Технические характеристики

2-1 Технические параметры				FTXR28E	FTXR42E	FTXR50E	
Входная мощность - 50 Гц	Охлаждение	Ном.	кВт	0,030	0,035	0,040	
	Нагрев	Ном.	кВт	0,030	0,035	0,040	
Корпус	Цвет			Белый			
Размеры	Блок	Высота/Ширина/Глубина	мм	305/890/209			
	Упакованный блок	Высота/Ширина/Глубина	мм	378/956/280			
Вес	Блок		кг	14			
	Упакованный блок		кг	18			
Теплообменник	Длина		мм	700			
	Ряды	Количество		2 / 1			
	Шаг ребер		мм	1,2 / 1,6			
	Ступени	Количество		20 / 12			
	Тип трубы		ø6,35 Hi-XU				
	Ребро	Тип		Multi slit fin			
Вентилятор	Тип			Вентилятор, обеспечивающий поток воздуха в двух направлениях (с дисковой кромкой)			
	Расход воздуха	Охлаждение	Выс.	м³/мин	11,1	12,4	13,3
				куб. фт/мин	392	438	470
			Ном.	м³/мин	11,1	12,4	13,3
				куб. фт/мин	392	438	470
			Низк.	м³/мин	6,5	6,8	7,3
				куб. фт/мин	230	240	258
		Тихая работа	м³/мин	5,7	6,0	6,5	
			куб. фт/мин	201	212	230	
		Нагрев	Выс.	м³/мин	12,4	12,9	14,0
				куб. фт/мин	438	456	494
			Ном.	м³/мин	9,8	10,2	11,1
				куб. фт/мин	346	360	392
	Низк.		м³/мин	7,3	7,7	8,3	
куб. фт/мин			258	272	239		
Тихая работа	м³/мин	6,5	6,8	7,3			
	куб. фт/мин	230	240	258			
Двигатель вентилятора	Model			KFD-280-57-8A			
	Скорость	Ступени		5 + silent. + auto			
		Охлаждение	Выс./Средний уровень/Низк./Тихая работа	об/мин	1.190/990/790/720	1.300/1.060/820/750	1.380/1.120/860/790
					Нагрев	Выс./Средний уровень/Низк./Тихая работа	об/мин
Выход	Выс.	Вт	57				
Уровень звуковой мощности	Охлаждение	Ном.	дБ(А)	55	57	59	
	Нагрев	Ном.	дБ(А)	57	58	60	

## 2 Технические характеристики

2-1 Технические параметры				FTXR28E	FTXR42E	FTXR50E
Уровень звукового давления	Охлаждение	Выс./Ном./Низк./ Тихая работа	дБ(А)	39/33/26/23	42/35/27/24	44/37/29/26
	Нагрев	Сверхвыс./Выс./ Ном./Низк./ Тихая работа	дБ(А)	-/41/35/28/25	-/42/36/29/26	-/44/38/31/28
Хладагент	Тип			R-410A		
Подсоединения труб	Теплоизоляция			Трубопроводы для жидкости и газа		
Регулирование температуры				Микрокомпьютерное управление		
Управление направлением потока воздуха				Вправо, влево, по горизонтали, вниз		
Воздушный фильтр	Тип			Съемный / моющийся / защищен от возникновения плесени		

Стандартные аксессуары : Инструкции по установке; Количество : 1;

Стандартные аксессуары : Руководство по эксплуатации; Количество : 1;

Стандартные аксессуары : Дезодорирующий фильтр для разрядного устройства; Количество : 1;

Стандартные аксессуары : Титано-апатитовый фотокаталитический фильтр; Количество : 1;

Стандартные аксессуары : Рама воздушного фильтра; Количество : 1;

Стандартные аксессуары : Воздушный фильтр; Количество : 1;

Стандартные аксессуары : Крепежный винт для сливного шланга; Количество : 1;

Стандартные аксессуары : Крепежный винт для внутреннего блока; Количество : 2;

Стандартные аксессуары : Держатель пульта дистанционного управления; Количество : 1;

Стандартные аксессуары : Пульт дистанционного управления (ARC447A1); Количество : 1;

Стандартные аксессуары : Батареи; Количество : 2;

2-2 Электрические параметры				FTXR28E	FTXR42E	FTXR50E
Электропитание	Наименование			V1		
	Фаза			1~		
	Частота		Гц	50		
	Напряжение		V	220-240		
Ток	Номинальный рабочий ток - 50 Гц	Охлаждение	A	0,14	0,16	0,19
		Нагрев	A	0,14	0,16	0,19
Соединительная проводка - 50 Гц	Для электропитания	Примечание		3 for power supply. 4 for interunit wiring (Earth wire included)		

### Примечания

(1) SL: Тихий уровень работы вентилятора в установке расхода воздуха

(2) При подсоединении к наружному блоку многоблочной системы, см. технические характеристики подсоединяемого наружного блока.

### 3 Опции

#### 3 - 1 Опции

##### FTXR-E

##### Внутренние блоки - Системы управления

	FTXR2BE	FTXR4ZE	FTXR5OE
Проводной адаптер с нормально разомкнутым контактом/ нормально разомкнутым импульсным контактом		KRP413A1S (1)	
Централизованный пульт управления	До 5 помещений	KRC72 (2)	
Центральный пульт дистанционного управления		DCS302CS1	
Унифицированный пульт ВКЛ.ВЫКЛ.		DCS301B51	
Программируемый таймер		DST301B51	
Адаптер интерфейса для 0/1-net		KRP928A2S	
Модуль онлайн управления		KKRP01A	
Комплект наружного крепления для модуля онлайн-управления		KKRPM01A	
Кабель питания Wi-Fi для модуля онлайн-управления		KKRPM01A	
Сенсорный настенный пульт ДУ с ЖКД (3)		KBRC01A	
Простой настенный пульт управления (3)		KBRC301A	
Шлюз KIX		KIX-DD	

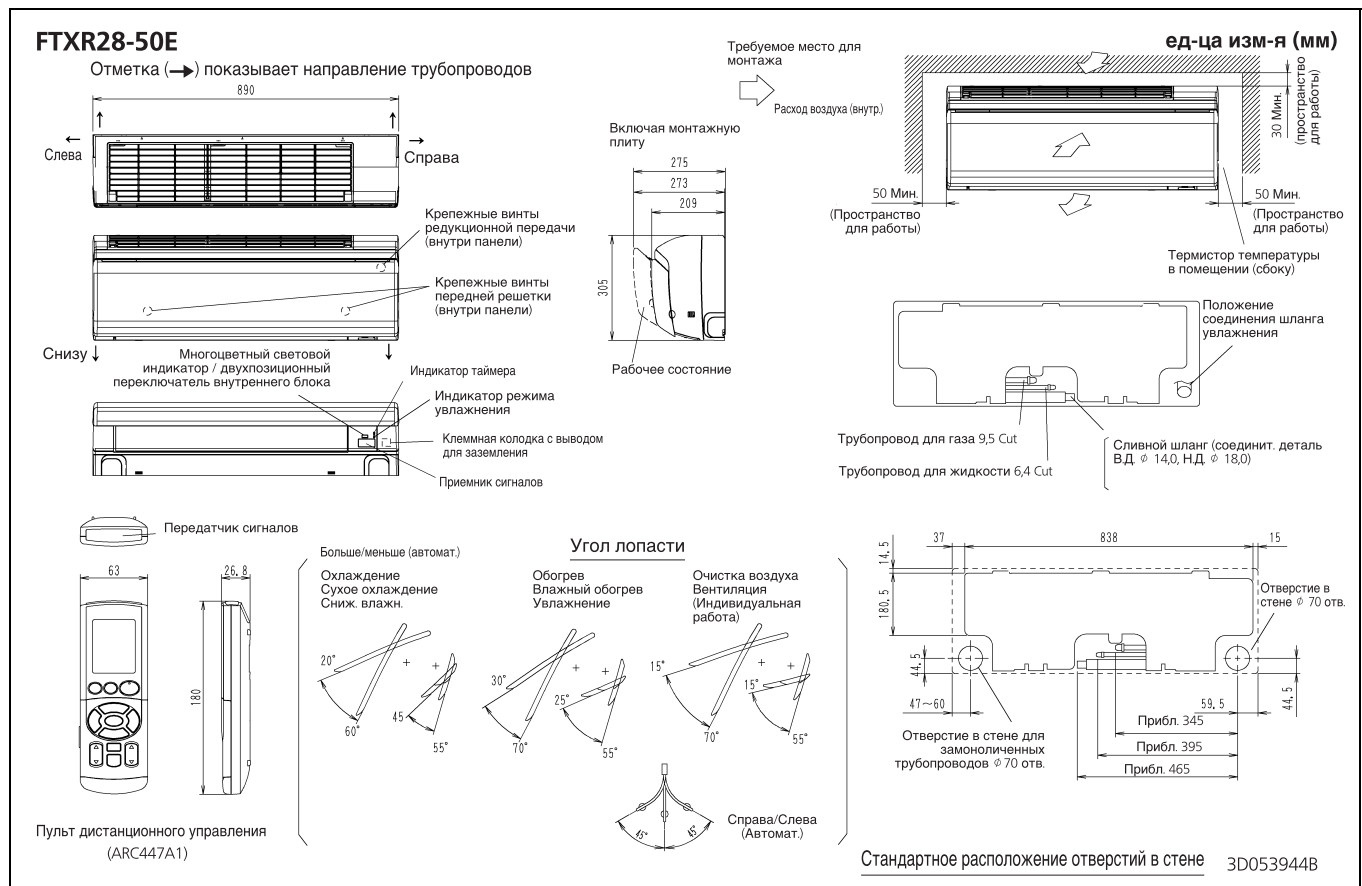
(1) Проводной адаптер поставляется компанией Daikin. Часы и другие устройства: приобретаются на месте.  
 (2) Для каждого внутреннего блока также требуется проводной адаптер.  
 (3) Может использоваться только в сочетании с модулем онлайн-управления KKRPO1A.

##### Внутренние блоки

	FTXR2BE	FTXR4ZE	FTXR5OE
Фильтр для очистки и дезодорирования воздуха без рамки		KAF974B4ZS	
Воздушный фильтр с рамкой		KAF963A43	

# 4 Размерные чертежи

## 4 - 1 Размерные чертежи

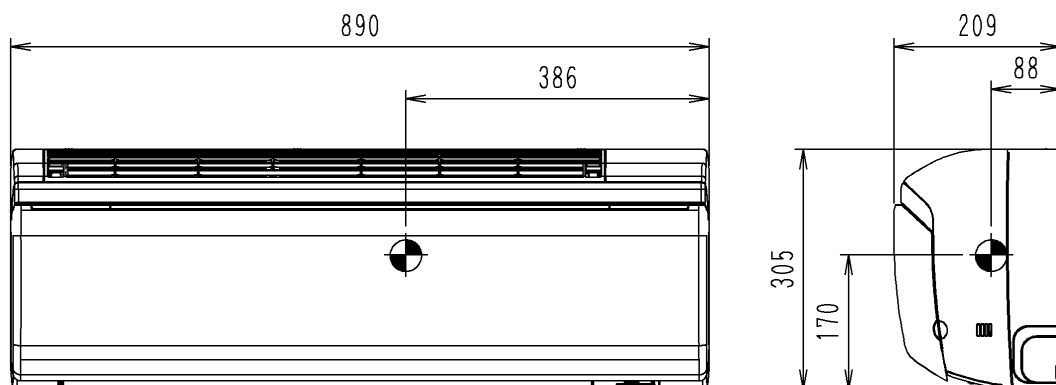




## 5 Центр тяжести

### 5 - 1 Центр тяжести

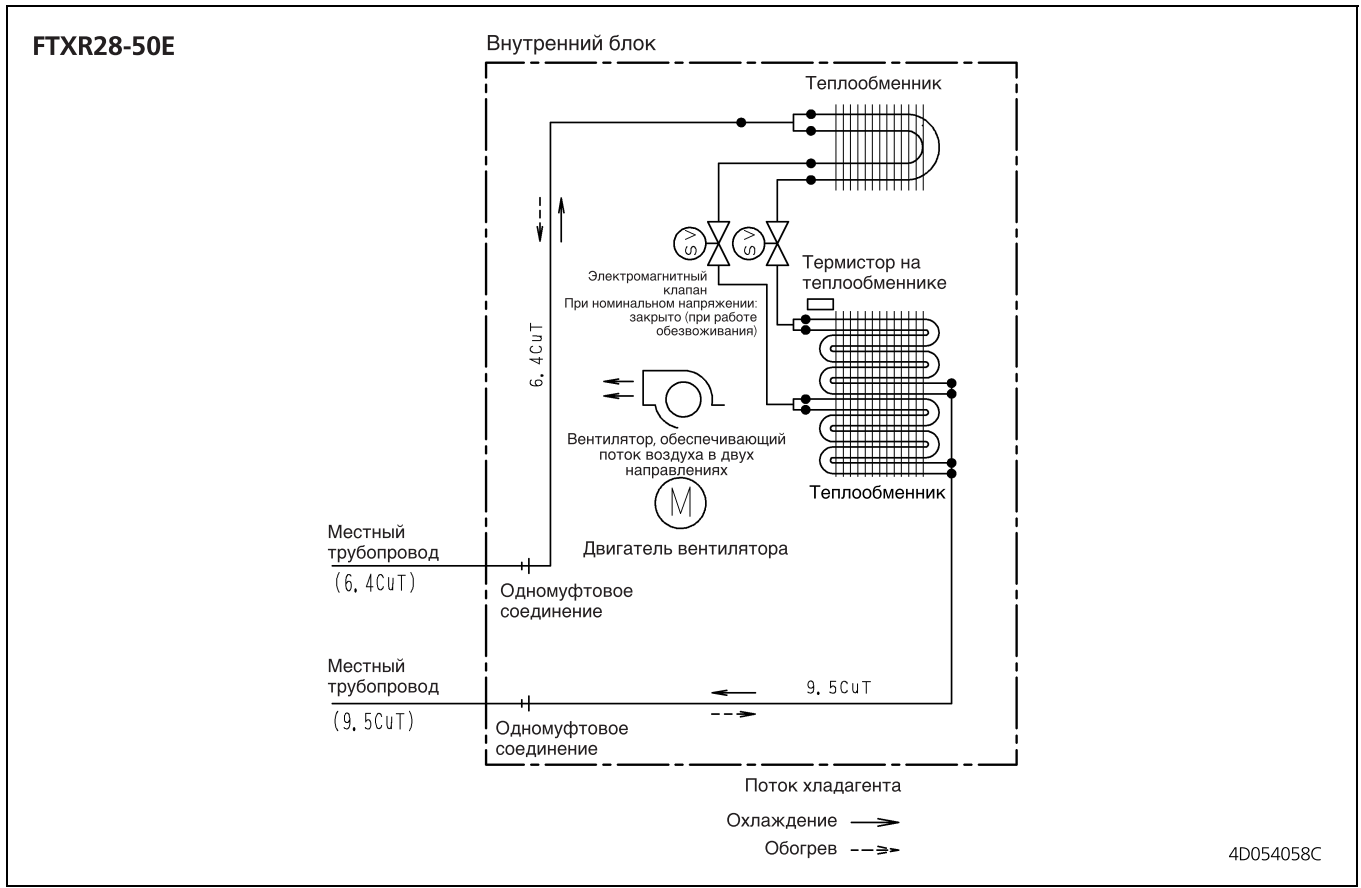
FTXR28-50E



4D054060C

## 6 Схемы трубопроводов

### 6 - 1 Схемы трубопроводов



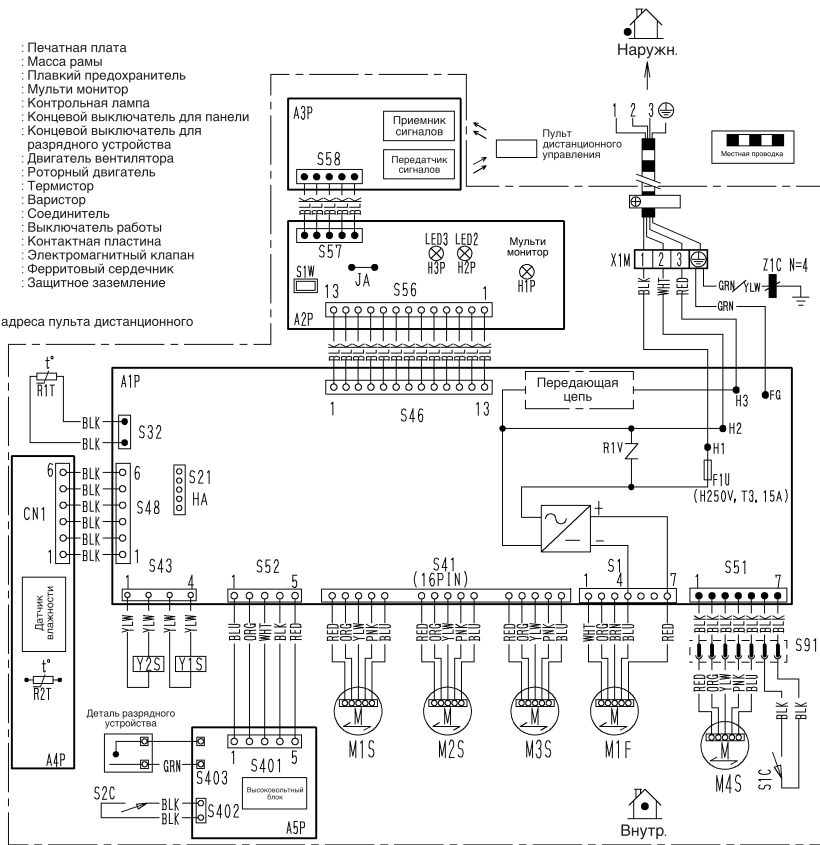
# 7 Монтажные схемы

## 7 - 1 Монтажные схемы - Одна фаза

FTXR-E

- A1P~A5P : Печатная плата
- FG : Масса рамы
- F1U : Плавкий предохранитель
- H1P : Мульти монитор
- H2P,H3P : Контрольная лампа
- S1C : Концевой выключатель для панели разрядного устройства
- S2C : Концевой выключатель для разрядного устройства
- M1F : Двигатель вентилятора
- M1S~M4S : Роторный двигатель
- R1T, R2T : Термистор
- R1V : Варистор
- S1~S403,CN1 : Соединитель
- S1W : Выключатель работы
- X1M : Контактная пластина
- Y1S,Y2S : Электромагнитный клапан
- Z1C : Ферритовый сердечник
- ⊕ : Защитное заземление

Перемычка  
JA Установка адреса пульта дистанционного управления



### ПРЕДОСТЕРЕЖЕНИЕ

Система автоматически перезапускается при отключении и последующем включении сетевого электропитания.

Примечание)

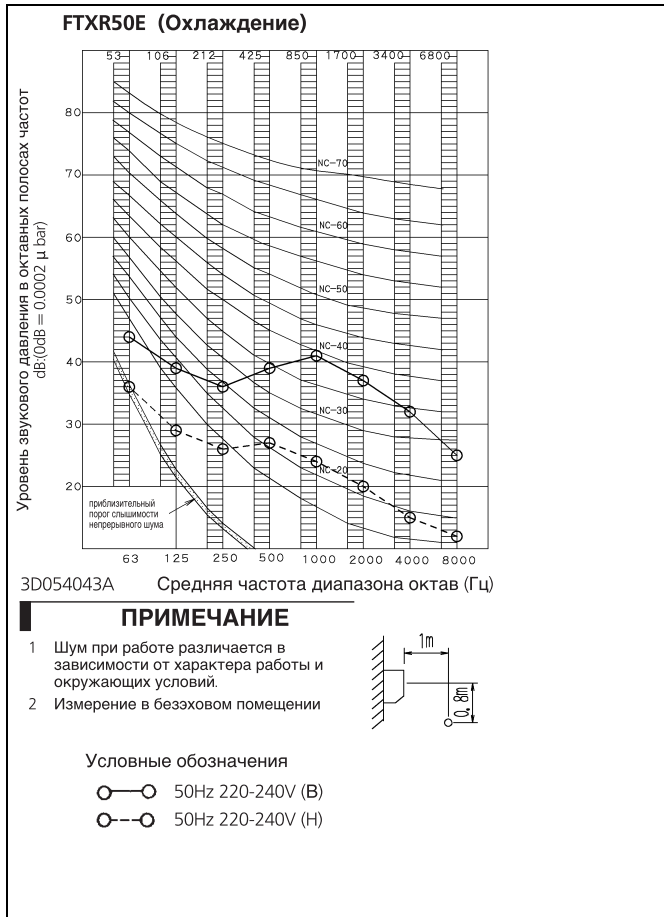
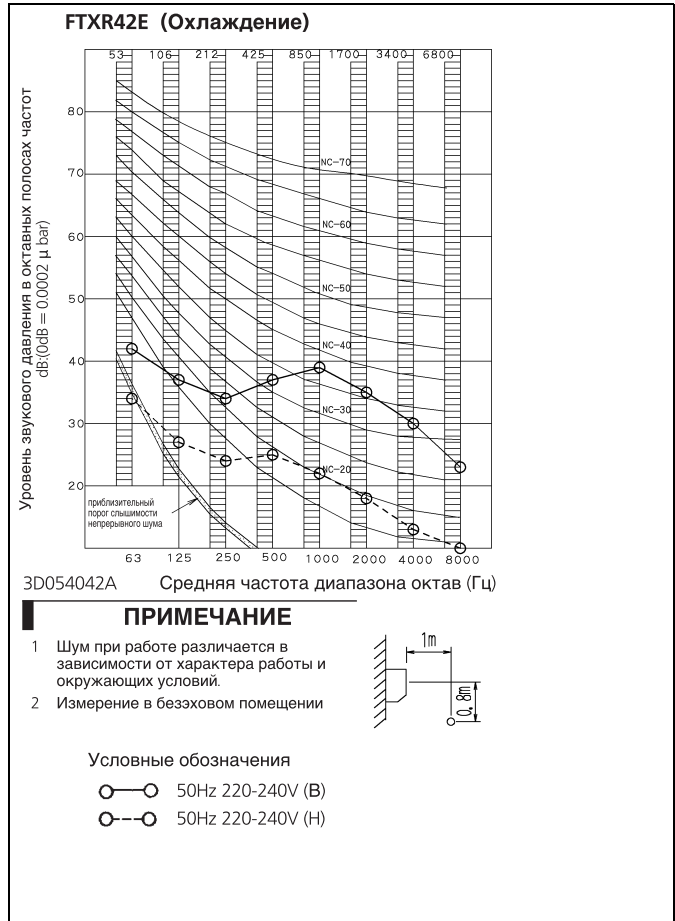
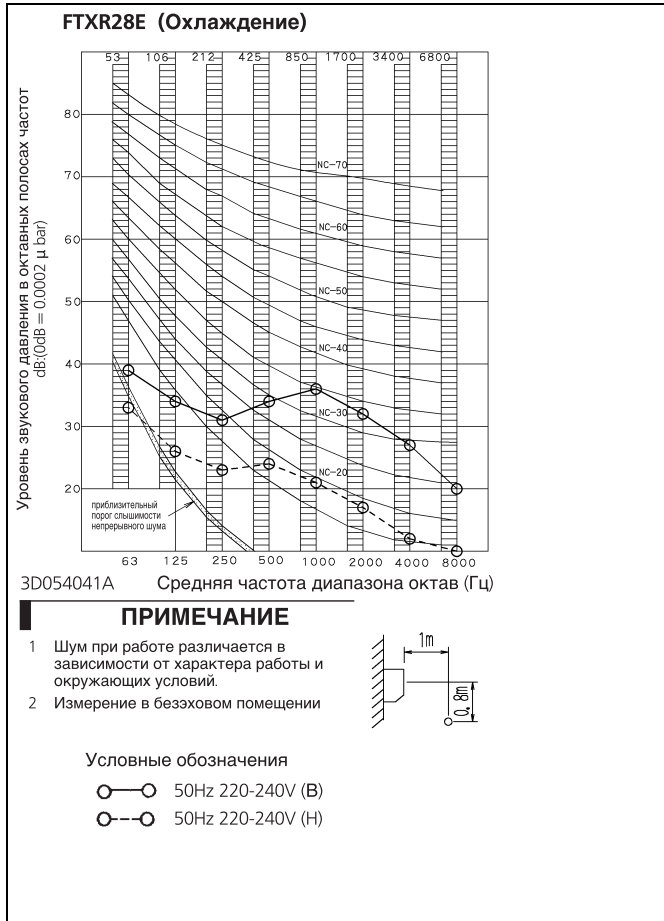
- 1 Размер: длина 120 x ширина 110.
- 2 См. технические условия при закупке AS303002, если не оговорено иное.
- 3 Этот чертеж выполнен в системе САПР.

3D052768D

# 8 Данные об уровне шума

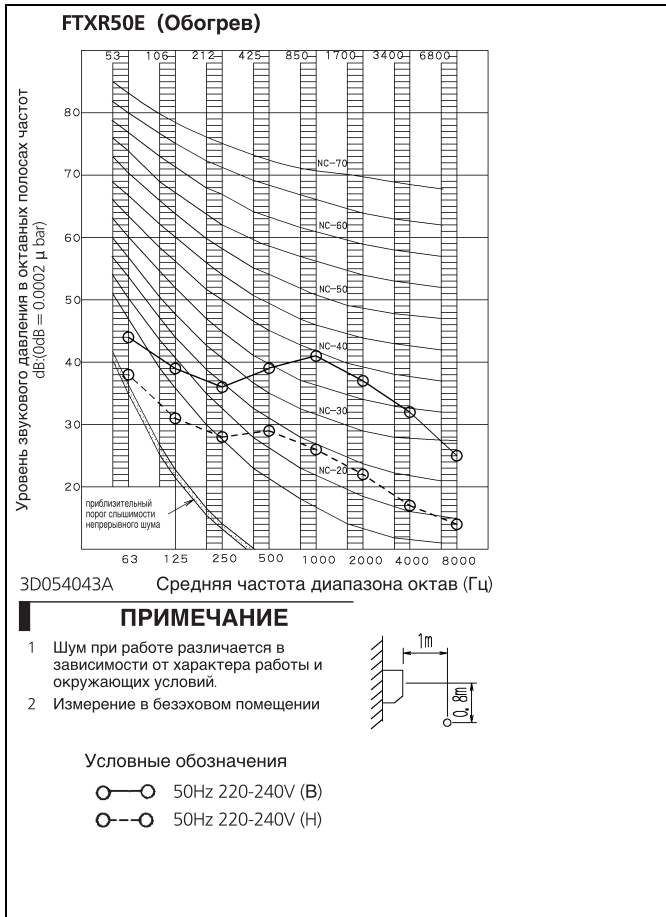
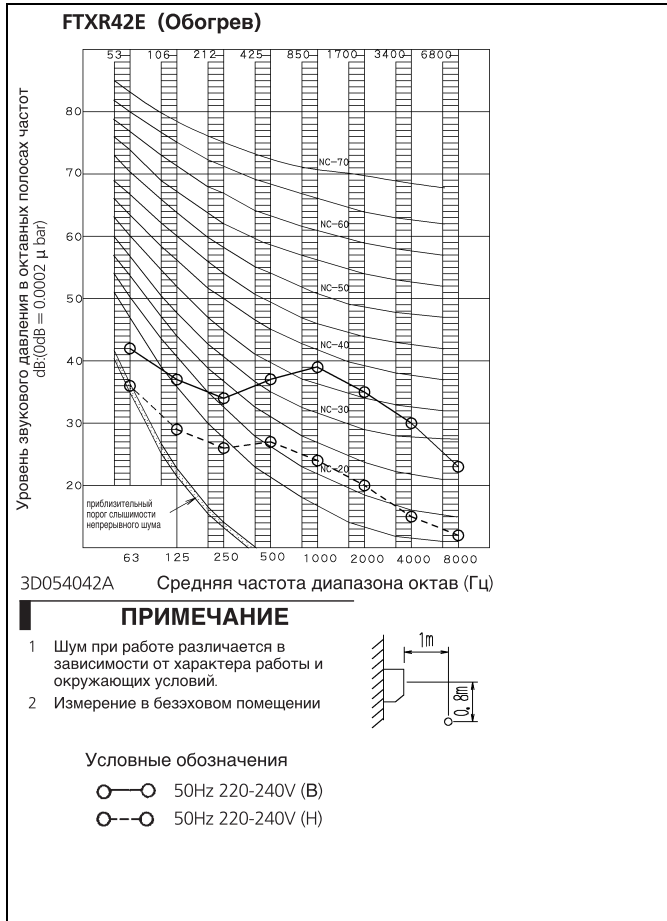
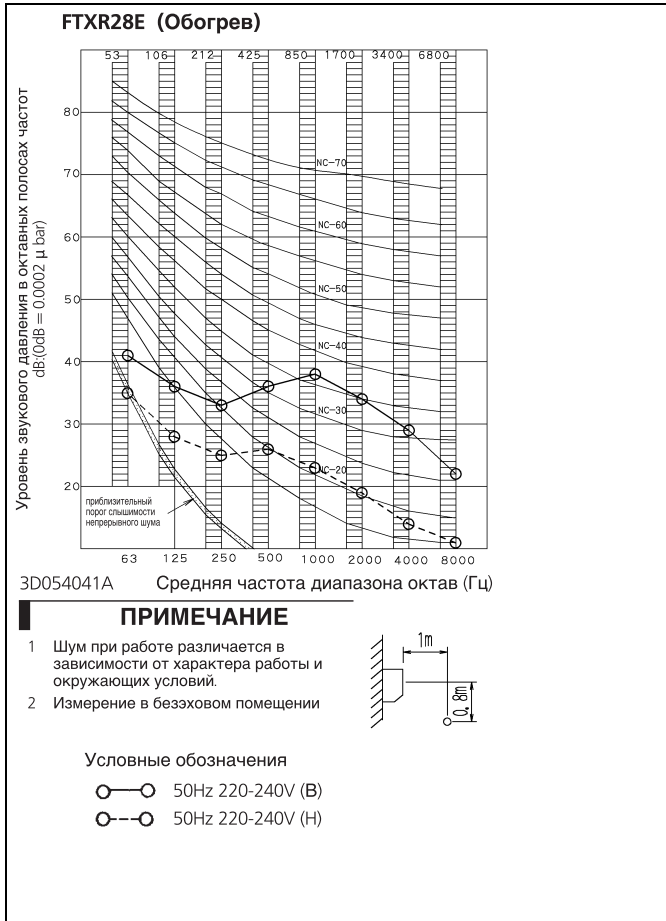
## 8 - 1 Спектр звукового давления - Охлаждение

8



## 8 Данные об уровне шума

### 8 - 2 Спектр звукового давления - Нагрев







Компания Daikin Europe N.V. принимает участие в Программе сертификации Eurovent для кондиционеров (AC), жидкостных холодильных установок (LCP) и фанкойлов (FCU). Проверьте текущий срок действия сертификата онлайн: [www.eurovent-certification.com](http://www.eurovent-certification.com) или перейдите к: [www.certiflash.com](http://www.certiflash.com)

Настоящий буклет составлен только для справочных целей и не является предложением, обязательным для выполнения компанией Daikin Europe N.V. Его содержание составлено компанией Daikin Europe N.V. на основании сведений, которыми она располагает. Компания не дает прямую или связанную гарантию относительно полноты, точности, надежности или соответствия конкретной цели ее содержания, а также продуктов и услуг, представленных в нем. Технические характеристики могут быть изменены без предварительного уведомления. Компания Daikin Europe N.V. отказывается от какой-либо ответственности за прямые или косвенные убытки, понимаемые в самом широком смысле, вытекающие из прямого или косвенного использования и/или трактовки данного буклета. На все содержание распространяется авторское право Daikin Europe N.V.

BARCODE

Daikin products are distributed by: