

DAIKIN

INSTALLATION MANUAL



MODELS

FTYN20LV1B
FTYN25LV1B
FTYN35LV1B
FTYN50LV1B
FTYN60LV1B

RYN20LV1B
RYN25LV1B
RYN35LV1B
RYN50LV1B
RYN60LV1B

Installation Manual
Wall Mounted Split Type Air
Conditioner

English

Manuel d'installation
Climatiseurs Split System Montage
Mural

Français

Installationshandbuch
Doppelfunktions-Klimagerät and
Montiert

Deutsch

Manuale Di Installazione
Condizionatore Split A Parete

Italiano

Manual de instalación
Equipo de air Acondicionado de
tipo Dividido de Montaje Mural

Español

Руководство По Установке
Настенный Кондиционер
Раздельного типа

Русский

Kurulum Kılavuzu
Duvara Monteli Split Tipi Klima

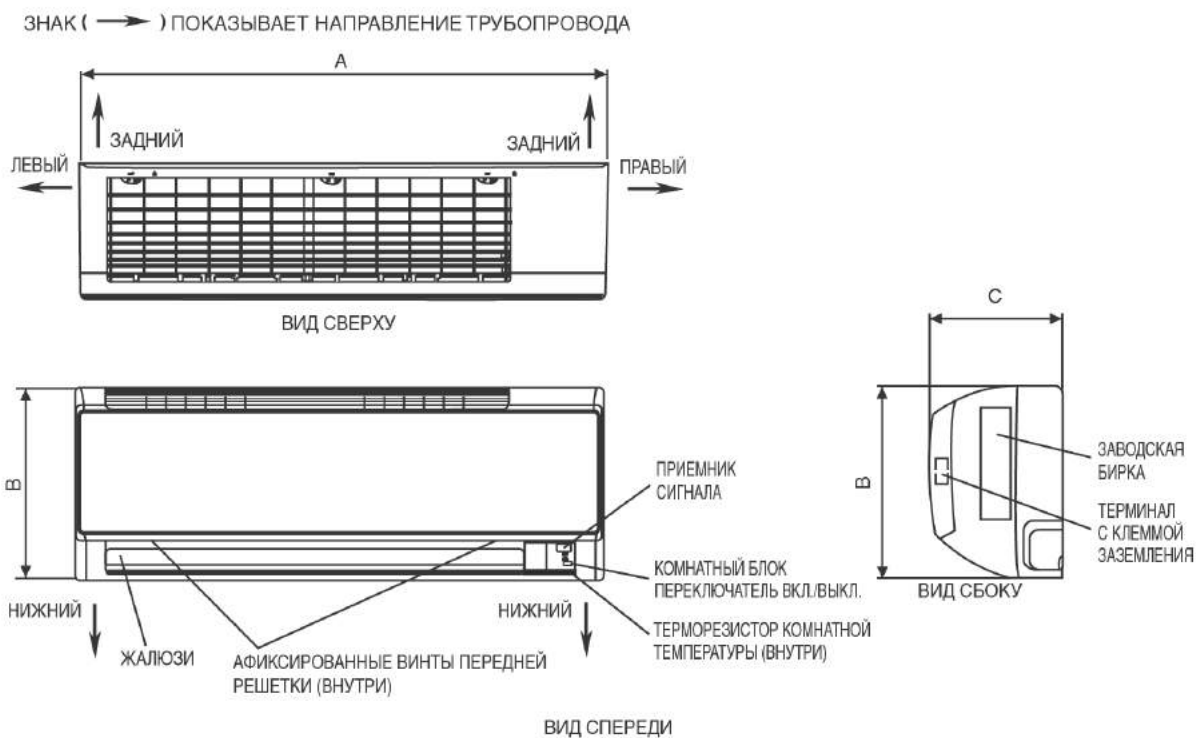
Türkçe

EAC

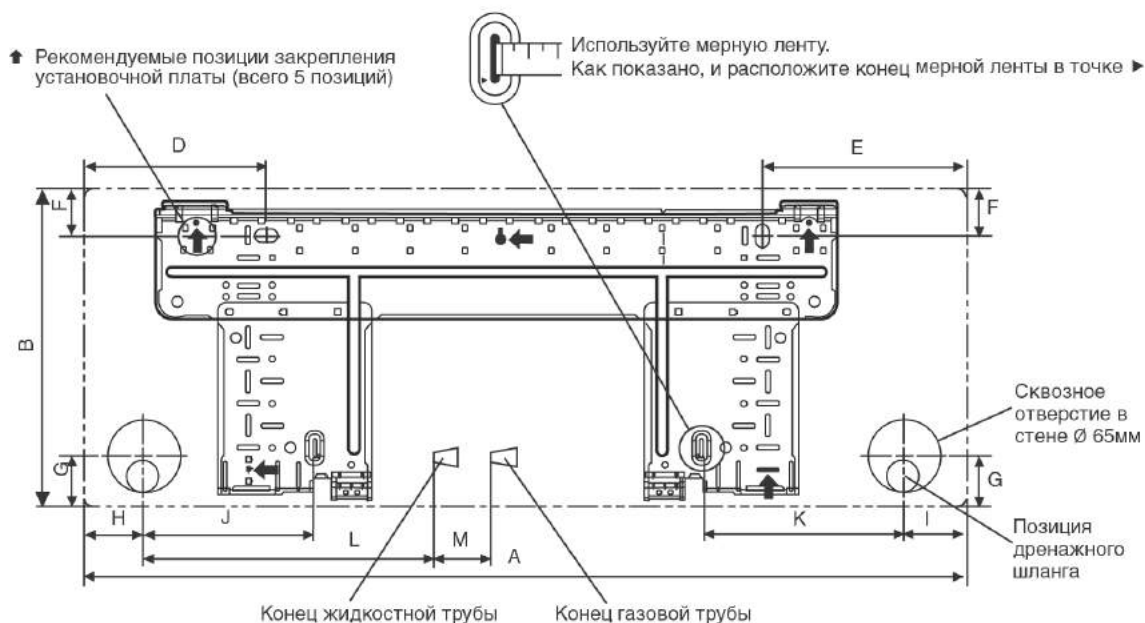
IM-5WMJ-1211(5)-DAIKIN
Part No.: R08019037260E

СХЕМА И РАЗМЕРЫ

Комнатного блок (FTYN)



ПРИМЕЧАНИЕ: обратите внимание на основе фактической установки конструкция плиты в устройстве для установки пластины 20/25/35 размер ссылка на страницу 1 & 2.

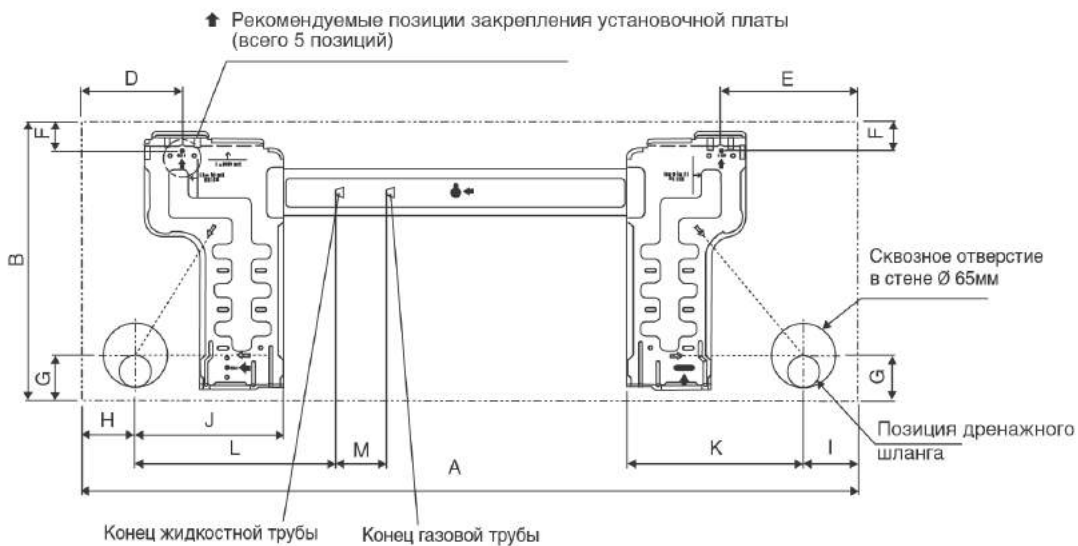


Размер	A	B	C	D	E	F	G	H	I	J	K	L	M
Модель 20/25/35	800	288	206	166	184	42	46	55	56	154	182	263	52

Все размеры указаны в мм

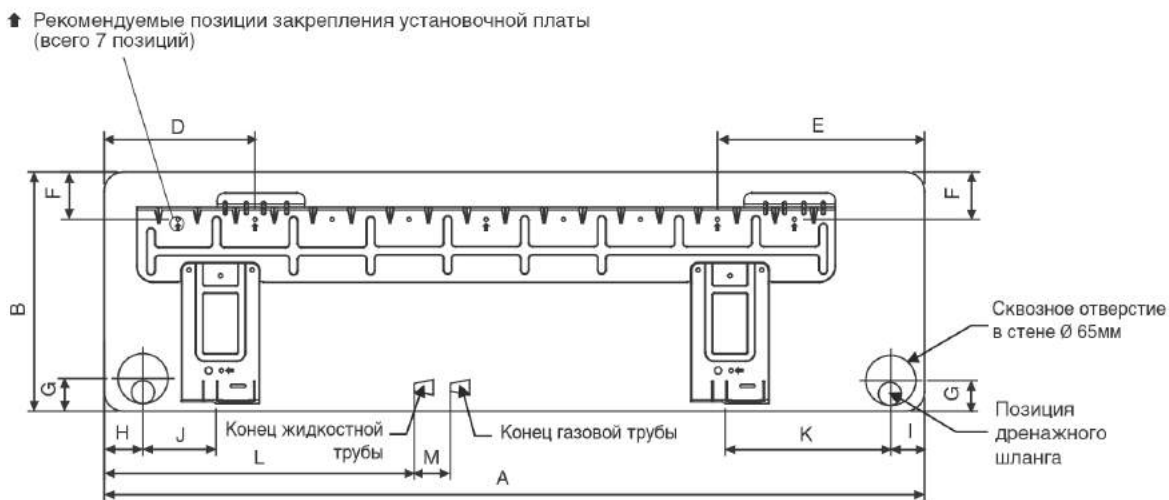
Русский

Перевод оригинальных инструкций



АЛЬТЕРНАТИВНЫЙ ВАРИАНТ УСТАНОВКИ ПЛАСТИНА 20/25/35

Размер	A	B	C	D	E	F	G	H	I	J	K	L	M
20/25/35	800	288	206	104	141	30	46	55	56	153	181	207	52

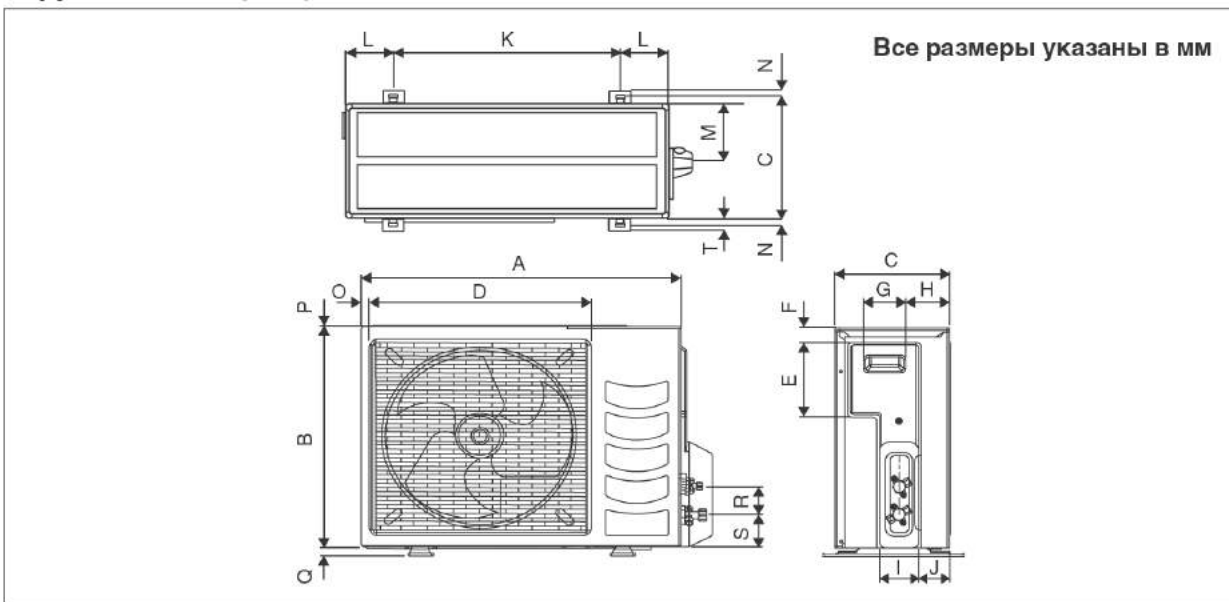


МОНТАЖНАЯ ПЛИТА 50/60

Размер	A	B	C	D	E	F	G	H	I	J	K	L	M
50/60	1065	310	224	190	173	61	40	45	48	91	219	580	45

Все размеры указаны в мм

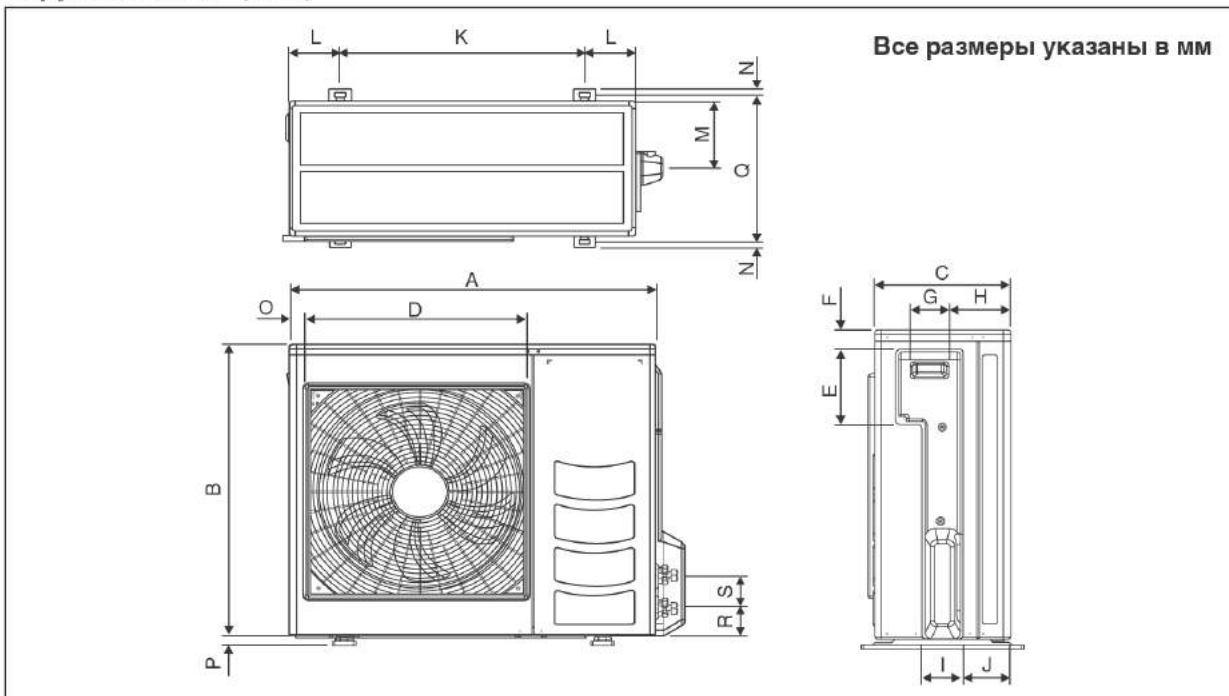
Наружного блок (RYN)



Размер	A	B	C	D	E	F	G	H	I	J	K	L	M	N
Модель 20/25/35	700	521	250	485	175	36	95	93	86	68	441	130	111	15

Размер	O	P	Q	R	S	T
Модель 20/25/35	18	3	19	65	80	30

Наружного блок (RYN)



Размер	A	B	C	D	E	F	G	H	I	J	K	L	M	N	O
Модель 50	855	628	328	520	179	46	93	149	101	113	603	126	164	15	34
Модель 60	855	730	328	520	179	46	93	149	101	113	603	126	164	15	34

Размер	P	Q	R	S
Модель 50	23	362	73	75
Модель 60	23	362	73	75

Русский

РУКОВОДСТВО ПО УСТАНОВКЕ

Это руководство рассматривает процедуру установки с целью обеспечения безопасности и соответствующих стандартов для функционирования блока кондиционера.

Специальная регулировка по месту установки может быть необходима.

Перед использованием Вашего кондиционера, пожалуйста, внимательно данное руководство по эксплуатации и сохраните его для обращения за справками в будущем.

Этот аппарат предусмотрен для использования опытным и обученным персоналом в магазинах, в легкой промышленности и сельском хозяйстве, или для коммерческого применения непрофессионалами.

Данное устройство не предназначено к эксплуатации лицами (включая детей) с ограниченными физическими, сенсорными или умственными возможностями, а равно и теми, у кого нет соответствующего опыта и знаний. Такие лица допускаются к эксплуатации устройства только под наблюдением или руководством лица, несущего ответственность за их безопасность.

За детьми необходим присмотр во избежание игр с устройством.

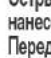
МЕРЫ ПРЕДОСТОРОЖНОСТИ

ВНИМАНИЕ

- Установка и техническое обслуживание должны проводиться квалифицированным персоналом, знающим местный код и положения и имеющим опыт работы с данным видом устройств.
- Весь монтаж проводов должен проводиться в соответствии с национальными правилами электромонтажа.
- Перед началом электромонтажа удостоверьтесь, что напряжение блока соответствует указанному на табличке, согласно электрической схеме.
- Блок должен быть **ЗАЗЕМЛЕН** для предотвращения возможной опасности в результате неправильной установки.
- Вся электропроводка не должна соприкасаться с водопроводными трубами или другими движущимися частями вентиляторных электродвигателей.
- Удостоверьтесь, что блок **ВЫКЛЮЧЕН** перед установкой или обслуживанием.
- Риск поражения электрическим током может послужить причиной повреждений или смерти. Отсоедините все главные блоки электропитания перед обслуживанием.
- НЕ** выдергивайте шнур при включенном питании. При этом можно получить серьезные удары током и вызвать угрозу пожара.
- Держите комнатный и наружный блоки, силовую кабель и проводку передачи как минимум за 1м от телевизоров и радио для предотвращения искаженного изображения и помех. (В зависимости от типа и источника электрических волн, помехи могут быть услышаны даже при установке более чем на 1м).

ОСТОРОЖНО

Пожалуйста, обратите внимание на нижеследующие важные моменты при установке.

-  Не устанавливайте блок в месте, где может произойти утечка взрывоопасного газа.
-  Если имеется утечка газа и его сбор рядом с блоком, то он может стать причиной возгорания.
-  Удостоверьтесь, что сливные трубы соединены надлежащим образом.
-  Если сливные трубы не соединены надлежащим образом, это может стать причиной течи, которая намочит мебель.
-  Не подвергайте перегрузке блок.
-  Данный блок установлен на определенную нагрузку на заводе-изготовителе. Перегрузка вызовет перегрузку тока или повредит компрессор.
-  Удостоверьтесь, что панель блока закрыта после технического обслуживания или установки.
-  Удостоверьтесь, что панель блока закрыта после технического обслуживания или установки.
- Острые края и поверхности змеевиков являются потенциальными местами нанесения травм. Остерегайтесь контакта с этими местами.
- Перед тем, как включать питание, переведите выключатель удаленного контроллера в положение "OFF" (ВЫКЛ.) во избежание случайного срабатывания устройства. Если этого не сделать, при включении питания вентиляторы автоматически начнут вращаться и обслуживающий персонал или пользователь подвергнется опасности.
- Не устанавливайте блоки в дверном проеме или в непосредственной близости с ним.
- Не допускайте работы каких-либо обогревательных приборов в непосредственной близости с блоком кондиционера воздуха и не используйте в помещении, в котором имеется минеральное масло, пары нефти или масла, так как это может привести к расплавлению или деформации пластиковых деталей в результате чрезмерного тепла или химической реакции.
- При использовании блока на кухне не допускайте попадания муки во всасывающее устройство блока.
- Данный блок не подходит для промышленного использования, характеризующегося наличием тумана смазочно-охлаждающей жидкости, железного порошка или больших колебаний электрического напряжения.
- Не устанавливайте блоки в таких местах, как горячий источник или нефтеперегонный завод, характеризующиеся наличием газа сульфида.
- Убедитесь, что цвет проводов наружного блока и маркировка терминалов совпадает с соответствующими элементами комнатного блока.
- ВАЖНО: НЕ УСТАНАВЛИВАЙТЕ ИЛИ НЕ ИСПОЛЬЗУЙТЕ КОНДИЦИОНЕР В МОЕЧНОЙ.**
- Для входящего электропитания не следует использовать соединенные и скрученные многожильные провода.
- Оборудование не предназначено для использования в потенциально взрывоопасной среде.

ПРЕДУПРЕЖДЕНИЕ

Требования по утилизации

Ваше изделие для кондиционирования воздуха отмечено этим символом. Это означает, что электрические и электронные изделия не должны быть смешаны с несортированными бытовым отходами.

Не пытайтесь самостоятельно демонтировать систему; демонтаж системы кондиционирования воздуха, обработка хладагента, масла и других деталей должна быть произведена квалифицированным специалистом по установке согласно соответствующему местному и национальному законодательству.

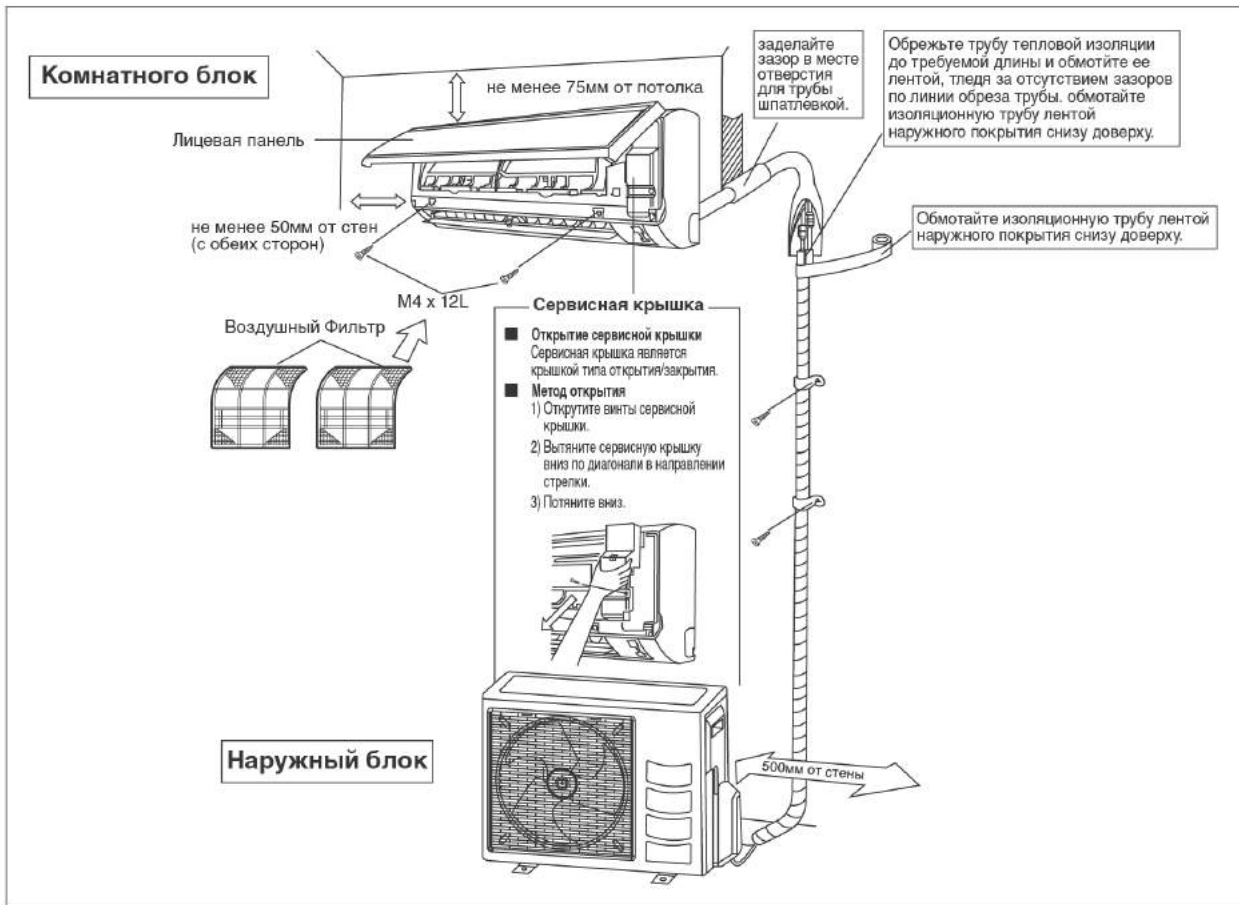
Кондиционеры воздуха должны быть обработаны на специализированном перерабатывающем оборудовании для повторной утилизации, повторного использования отходов и восстановления. Убедившись в том, что данное изделие правильно утилизировано, вы сможете предотвратить потенциальные негативные последствия для окружающей среды и здоровья людей.

Для получения подробной информации обратитесь, пожалуйста, к вашему специалисту по установке или местным властям.

Батареи должны быть удалены из пульта дистанционного управления и утилизированы отдельно согласно соответствующему местному и национальному законодательству.



РИСУНОК УСТАНОВКИ



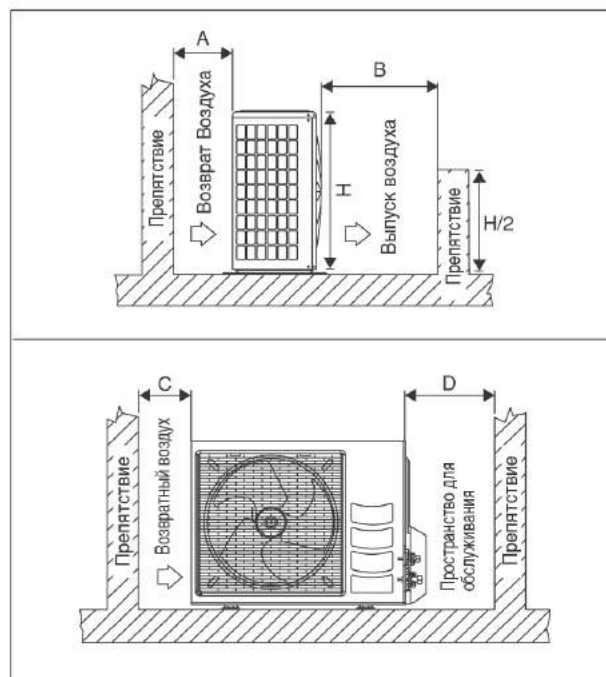
УСТАНОВКА НАРУЖНОГО БЛОКА

Наружный блок должен быть установлен таким образом, чтобы предотвратить замыкание горячего выпускаемого воздуха или образование препятствия для воздушного потока. Пожалуйста, соблюдайте установочные габариты, показанные на рисунке. Выберите самое прохладное место, где температура воздуха на впуске не превышает наружную температуру воздуха (см. рабочий диапазон).

Установочные габариты

Размер	A	B		
Мин. Расстояние (мм)	300	1000	300	500

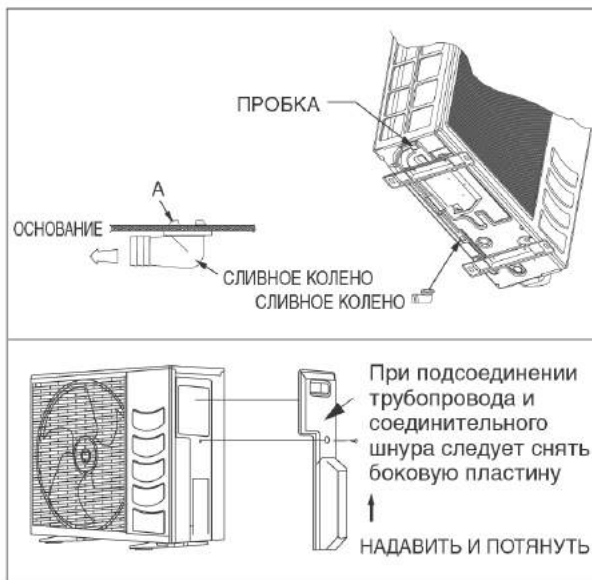
Примечание: Если есть какие-либо препятствия высотой более половины, высоты аппарата (H), пожалуйста, позвольте больше места, чем указано в таблице выше.



Удаление конденсированной воды из наружного блока

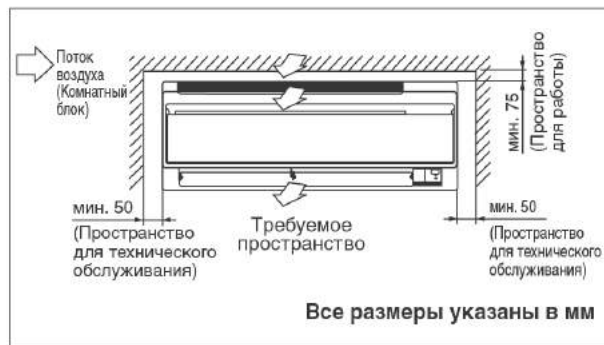
(Только блоки с тепловым насосом)

- В основании наружного блока для удаления конденсированной воды имеются 2 отверстия. Вставьте сливное колено в одно из отверстий.
- Для установки сливного колена вставьте сначала одну часть крюка в основание (часть А), затем во время установки другой части в основание расположите сливное колено в соответствии с направлением, указанным стрелкой. После установки убедитесь, что сливное колено плотно прилегает к основанию.
- Если блок устанавливается в снежной и холодной местности, конденсированная вода может замерзнуть в основании. В этом случае снимите пробку, расположенную на днище блока, чтобы обеспечить беспрепятственный сток.



УСТАНОВКА КОМНАТНОГО БЛОКА

Внутренний блок должен быть установлен таким образом, чтобы предотвратить замыкание холодного выпускаемого воздуха и горячего рециркуляционного воздуха. Пожалуйста, соблюдайте установочные габариты, показанные на рисунке. Не размещайте внутренний блок в месте возможного воздействия на него прямого солнечного света. Кроме того, месторасположение должно быть пригодным для прокладки трубопровода и дренажной системы, а также должно находиться в удалении от дверей и окон.



Прокладку трубопровода хладагента к блоку можно выполнить несколькими способами (с левой или с правой стороны на задней части блока), используя вырезанные отверстия на корпусе блока (см. рисунок). Осторожно согните трубы для придания им необходимого положения и выравнивания с отверстиями. Для провода сбоку и внизу подведите трубы и расположите их в необходимом направлении (смотрите рисунок). Сливной шланг для удаления конденсации можно прикрепить к трубам с помощью ленты.

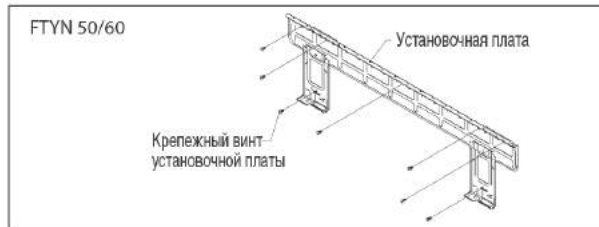
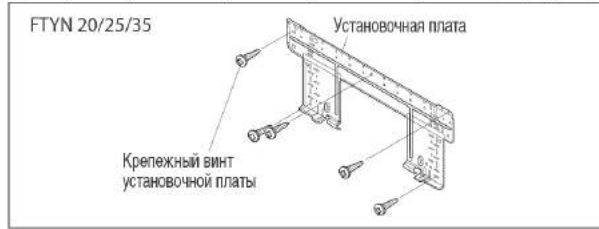


Сборка монтажной пластины

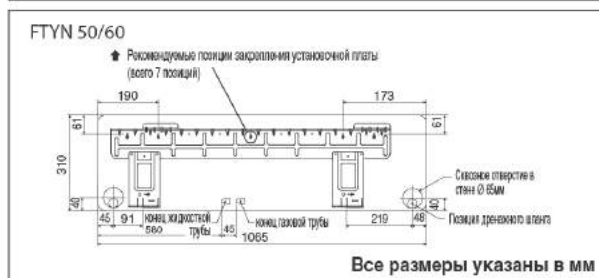
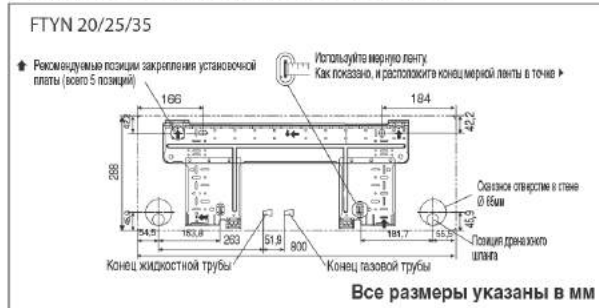
Убедитесь, что стена достаточно крепкая, чтобы выдержать вес блока. В противном случае необходимо укрепить стену пластинами, балками или стойками.

Для выравнивания по горизонтали используйте уровень и закрепите модель FTYN 20/25/35 подходящими винтами, а модель FTYN 50/60 винтами.

Если задний трубопровод слишком длинный, чуть ниже на внешней стене просверлите шарошечной дрелью отверстие диаметром 65мм (см. рисунок).



Рекомендуемая Разметка Крепления Установочной Пластины И Размеры



Просверлите Коническим Сверлом



Установка блока на монтажной пластине

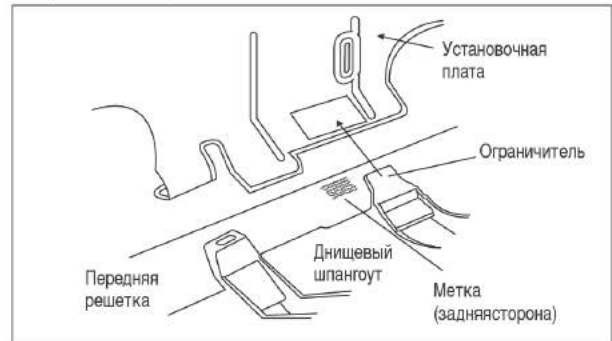
Зацепите внутренний блок за верхнюю часть монтажной пластины (Зацепите два крюка, расположенные на задней верхней части внутреннего блока, за верхний край монтажной пластины). Убедитесь, что крюки надежно зафиксированы на монтажной пластине, перемещая ее влево и вправо.

Правила установки комнатного блока

Прицепите кулачковые захваты нижней рамы к установочной плате.

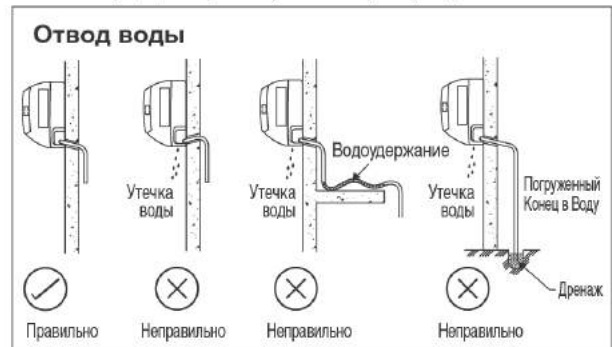
Правила снятия комнатного блока

Надавите на отмеченную область (в нижней части передней решетки) для расцепления кулачков.



Трубопровод отвода воды

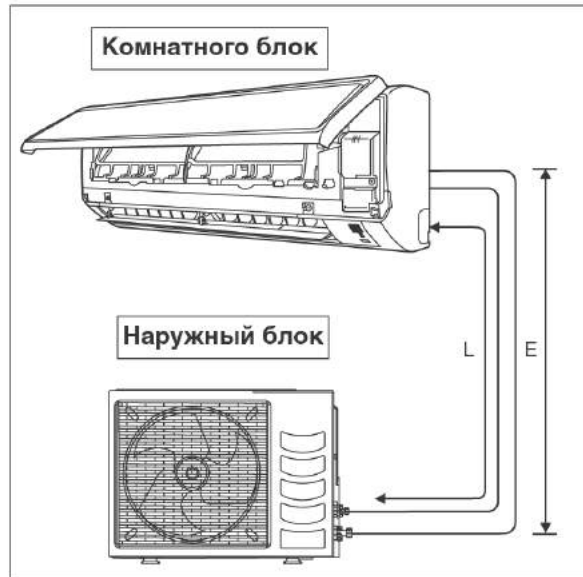
Дренажная труба внутреннего блока должна быть установлена с уклоном вниз для обеспечения беспрепятственного отвода воды. Необходимо избегать ситуаций, которые могут вызвать утечку воды.



ПРОВЕДЕНИЕ ТРУБОПРОВОДОВ ХЛАДАГЕНТА

Допустимая длина трубопровода

Если трубопровод слишком длинный, это скажется на производительности и надежности системы. При возрастании количества колен увеличивается сопротивление хладагенту, что уменьшает охлаждающую способность. В результате может выйти со строя компрессор. Следует всегда выбирать самые короткие варианты прокладки и соблюдать представленные ниже рекомендации:





Модель (FTYN)	20	25	35	50	60
Мин. допустимая длина (L), м	3				
Макс. допустимая длина (L), м	12			15	
Максимальная допустимое поднятие (E), м	5			8	
Размер Трубы Для Газа, мм / (дюймах)	9.52 (3/8")		12.70 (1/2")		15.88 (5/8")
Размер Трубы Для Жидкости, мм / (дюймах)	6.35 (1/4")				

* Проконтролируйте добавление требуемого количества до полного заполнения хладагентом. Невыполнение данного требования чревато ухудшением качества функционирования.

Примечание: Количество предварительно заправленного хладагента в наружном блоке предназначено для трубопровода длиной не более 7,5м.

Эквивалентная длина для различных фитингов (метр)

Размер Трубы	L совместной	Ловушке изгиб
		
3/8" (OD9,52mm)	0,18	1,3
1/2" (OD12,7mm)	0,20	1,5
5/8" (OD15,9mm)	0,25	2,0
3/4" (OD19,1mm)	0,35	2,4
7/8" (OD22,2mm)	0,40	3,0
1" (OD25,4mm)	0,45	3,4
1 1/8" (OD28,6mm)	0,50	3,7
1 3/8" (OD34,9mm)	0,60	4,4

Примечания:

1. Эквивалентная длина трубопроводов получается с фактической длины газопровода
2. 90° изгиб трубы эквивалентно L сустава.

Изгибы следует выполнять осторожно, чтобы не сломать трубу. Для сгибания по возможности используйте трубогибочное оборудование.

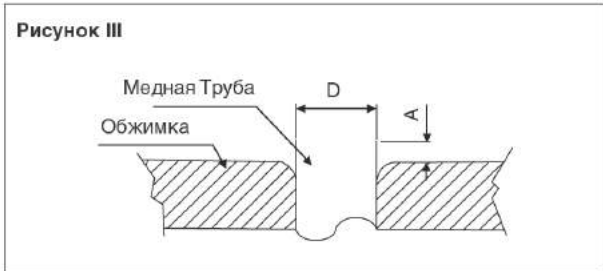
Проведение Трубопроводов И Соединение Муфтой (Развальцовочной Гайкой)

- Не используйте грязную или поврежденную трубную обвязку. Если какой-либо трубопровод, испаритель или конденсатор оказались под воздействием или были открыты в течение 15 секунд или более, следует произвести вакуумирование системы. В общем, не снимайте пластиковое покрытие, резиновые пробки и латунные гайки с клапанов, штуцеров, труб и змеевиков до тех пор, пока он не готов для соединения подачи газа или жидкости в клапана или штуцеры.
- Если требуется пайка, то удостоверьтесь, что газ азот проходит через змеевик и соединения, где проводится пайка. Это позволит избежать формирования копоти на внутренней стороне медных труб.
- Режьте трубы постепенно, медленно подавая полотно ножа. Чрезмерное усилие и глубокий разрез вызовут деформацию трубы и появление нежелательных выгибов. Смотрите Рисунок I.
- Уберите заусенцы с краев среза трубы съемником. Смотрите Рисунок II. Держите трубу в верхнем положении, а приспособление для снятия заусенцев в нижнем положении для предотвращения попадания металлической стружки в трубу. Это позволит избежать неровности на поверхности, которая приведет к утечке газа.
- Вставьте штуцерные гайки, установленные на соединяющие концы как внутреннего модуля, так и внешнего модуля, на медные трубы.
- Точная длина трубы, выступающей из лицевой поверхности матрицы, определена развальцовочным инструментом. Смотрите Рисунок III.
- Надежно установите трубу в развальцовочной матрице. Отцентрируйте отверстия в матрице и развальцовочном пробойнике, а затем полностью затяните развальцовочный пробойник.

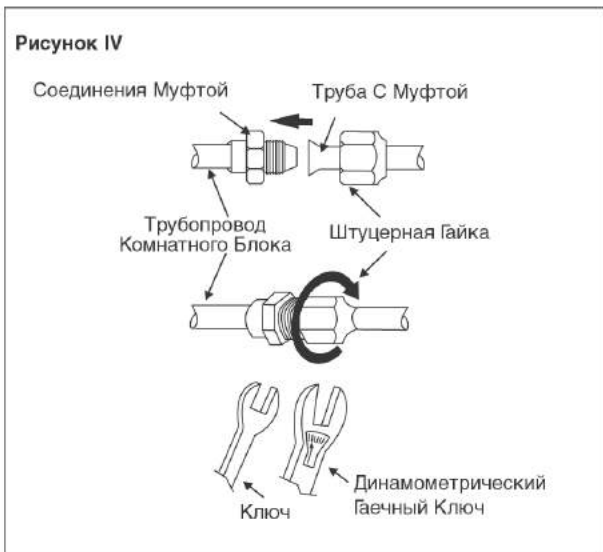
Соединение Трубопроводов К блокам

- Отцентрируйте положение трубы и до конца затяните штуцерную гайку усилием пальцев. Смотрите Рисунок IV.
- Затем, затяните штуцер динамометрическим гаечным ключом до щелчка ключа.
- При затягивании муфты динамометрическим гаечным ключом, удостоверьтесь, что затягивание происходит в указанном стрелкой направлении.
- Соединение трубы хладагента изолировано закрытой полиуретановой ячейкой.

Размер Трубы (мм/дюйм)	Крутящий Момент (Нм/ft-lb)
6,35 (1/4")	18 (13,3)
9,52 (3/8")	42 (31,0)
12,70 (1/2")	55 (40,6)
15,88 (5/8")	65 (48,0)
19,05 (3/4")	78 (57,6)



Ø Трубы, D		A (мм)	
Дюйм	мм	Империал (Барашковая гайка)	Риджид (Муфтовый тип)
1/4"	6,35	1,3	0,7
3/8"	9,52	1,6	1,0
1/2"	12,70	1,9	1,3
5/8"	15,88	2,2	1,7
3/4"	19,05	2,5	2,0



ЭЛЕКТРИЧЕСКАЯ СХЕМА СОЕДИНЕНИЙ

- ВАЖНО:** * Эти цифры приведены в таблице только в информационных целях. Их следует проверять и выбирать в соответствии с местными и национальными правилами и нормативами. Они также зависят от типа установки и используемых проводников.
- ** Соответствующий диапазон напряжений следует сверять с данными, указанными на табличке, прикрепленной к корпусу аппарата.

Тепловой Насос (однофазный)



Модель	Комнатный (FTYN)				
	20	25	35	50	60
	Наружный (RYN)				
	20	25	35	50	60
Диапазон напряжения**	220-240V/~50Hz + ⊕				
Сечение Проводов Межсоединения*	мм²		1,5	2,5	
Количество Проводов			3	3	
Сечение Проводов Межсоединения*	мм²		1,5	2,5	
Количество Проводов			5	5	
Рекомендуемый предохранитель / выключатель рейтинг	A		15	20	

- Все провода должны быть хорошо соединены.
- Все электропроводка должна не приходиться в соприкосновение с хладагентом насоса или лопастей двигателя.
- Соединительные провода между комнатным и наружным блоками должны быть закреплены на зажимах для проводов.
- Шнур сети питания должен отвечать параметрам шнура H07RN-F, который представляет собой минимальные предъявляемые требования.
- Убедитесь, что соединительные зажимы и провода не подвергаются излишней нагрузке.
- Убедитесь, что все крышки плотно закрыты.
- Используйте обжимную кольцевую клемму для подсоединения проводов к терминалу электропитания. Подсоедините провода в соответствии с указаниями на терминале. (Смотри монтажную схему на блоке).



- Для окончательного затягивания винтов используйте надлежащие отвертки. Применение ненадлежащих отверток может повредить головку винта.
- Чрезмерная затяжка может повредить винт.
- Не подключайте провода различных устройств к одному терминалу.
- Правильно подключайте провода. Проводка не должна преграждать доступ к другим частям устройства и к крышке распределительной коробки.



СПЕЦИАЛЬНЫЕ МЕРЫ ПРЕДОСТОРОЖНОСТИ ПРИ ЭКСПЛУАТАЦИИ КОНДИЦИОНЕРА С ХЛАДАГЕНТОМ R410A

R410A - это новый гидрофторуглеродный хладагент, не повреждающий озоновый слой. Рабочее давление этого нового хладагента в 1,6 раз больше, чем рабочее давление обычного хладагента (R22), поэтому очень важно соблюдать правильный порядок установки и обслуживания кондиционера.

- В кондиционерах, рассчитанных на использование R410A, запрещается применять какие-либо другие хладагенты.
- Масло POE или PVE, используемое в качестве смазочного материала для компрессора с хладагентом R410A, отличается от минерального масла, используемого для компрессора с хладагентом R22. Во время выполнения установки или сервисного обслуживания необходимо принять дополнительные меры предосторожности, чтобы не допускать воздействия влажного воздуха на систему R410A. Оставшееся в трубопроводе и деталях масло POE или PVE и компоненты могут поглощать влагу из воздуха.
- Во избежание неправильной заправки диаметр сервисного патрубка на раструбном вентиле отличается от диаметра соответствующего патрубка для R22.

- Используйте исключительно инструменты и материалы, предназначенные для хладагента R410A. Инструменты специально для R410A: распределительная гребенка, заправочный шланг, манометр, детектор утечки газа, развальцовочные инструменты, ключ с регулируемым крутящим моментом, вакуумный насос и баллон для хладагента.
- Так как в кондиционере на R410A используется более высокое давление, чем в установках на R22, важно правильно выбрать медные трубы.
- В случае утечки газообразного хладагента во время выполнения работ по установке или обслуживанию необходимо хорошо проветрить помещение. При соприкосновении газообразного хладагента с огнем возможно образование ядовитого газа.
- При остановке или демонтаже кондиционера следите за тем, чтобы в контуре хладагента не осталось воздуха или влаги.

ОТКАЧКА ВОЗДУХА И ЗАПРАВКА

Откачка воздуха необходима для ликвидации влаги и воздуха из системы.

Вакуумирование трубопровода и внутреннего блока

За исключением внешнего модуля, который предварительно заправлен хладагентом, внутренний модуль и соединительные трубы хладагента должны быть продуты, поскольку воздух, содержащий остающуюся в системе хладагента влагу, может вызвать сбои в работе компрессора.

- Снимите колпачки с клапана и входа технического обслуживания.
- Соедините центр нагнетательной коробки к вакуумному насосу.
- Соедините нагнетательную коробку к 3-ходовому клапану входа технического обслуживания.
- Включите вакуумный насос. Проводите откачку в течение примерно 30 минут. Время откачки зависит от мощности вакуумного насоса. Удостоверьтесь, что стрелка манометра нагнетательной коробки установилась на -760мм ртутного столба.

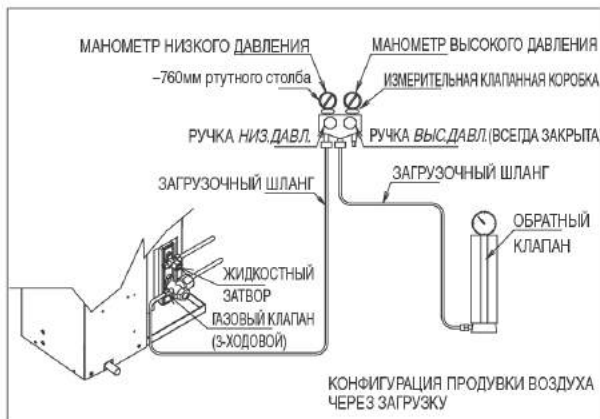
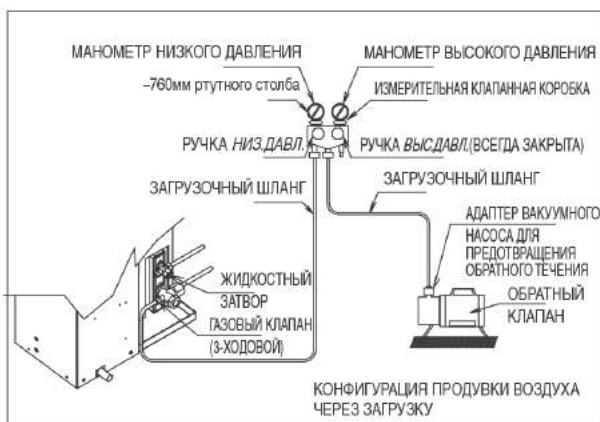
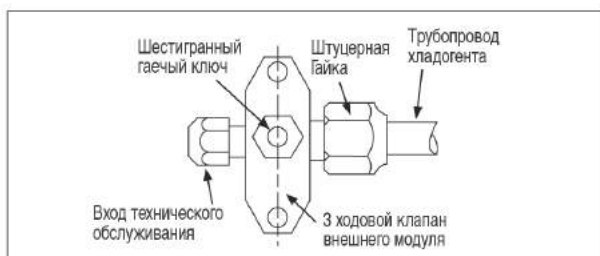
Осторожно

- Если стрелка указателя не перемещается в -760мм ртутного столба, убедитесь в отсутствии утечек на Тип Раструб от внутреннего и наружного блоков и устранить утечку, прежде чем приступить к следующему шагу.
- Закройте клапан нагнетательной коробки и выключите вакуумный насос.
- На внешнем модуле, откройте клапан впуска (3-ходовой) и клапан жидкости (2-ходовой) (против часовой стрелки) при помощи ключа размером 4 мм для шестигранного винта.

Операция заправки

Операция должна проводиться при помощи газового цилиндра и обязательно точным дозатором. во внешний модуль проводится с помощью клапана впуска через вход технического обслуживания.

- Снимите колпачок входа технического обслуживания.
- Подсоедините сторону низкого давления манометра заправки к васаыающему сервисному патрубку баллона и закройте сторону высокого давления манометра заправки. Прочистите от воздуха вспомогательный шланг.
- Включите модуль кондиционера.
- Откройте газовый цилиндр и заправочный клапан низкого давления.
- Когда требуемое количество хладагента заправлено в модуль, то закройте сторону низкого давления и клапан газового цилиндра.
- Отсоедините сервисный шланг от сервисного патрубка. Установите колпачок входа технического обслуживания обратно на его место.



ДОПОЛНИТЕЛЬНАЯ ЗАПРАВКА

Хладагент заправлен заводом-изготовителем на внешнем модуле. Если длина трубопроводов меньше, чем 7,5м, то в дозаправке после откачки воздуха нет необходимости. Если длина трубопровода превышает 7,5м, используйте значение дозаправки, указанное в таблице.

Дозаправка хладагента [гр] на дополнительный 1м длины в соответствии с данными таблицы.

Комнатный (FTYN)	20	25	35	50	60
Наружный (RYN)	20	25	35	50	60
Дополнительная заправка [г/м]	16	16	16	16	16

Например:

Для модели FTYN25 & RYN25 с длиной трубопровода 12м, дополнительная длина трубопровода составляет 4,5м. Таким образом,
 Дополнительная Заправка = 4,5[м] x 16[г/м]
 = 72,0[г]

ПОКАЗАНИЯ ИНДИКАТОРОВ

Приемник ИК-сигналов

После передачи инфракрасного сигнала дистанционного управления произойдет срабатывание приемника сигналов на комнатном блоке, как показано ниже, для подтверждения получения передачи сигнала.

ВКЛ. на ВЫКЛ.	1 долгий звуковой сигнал
ВЫКЛ. на ВКЛ. Откачка/Воздействие Охлаждением	2 коротких звуковых сигнала
Дополнительная информация	1 коротких звуковых сигнала

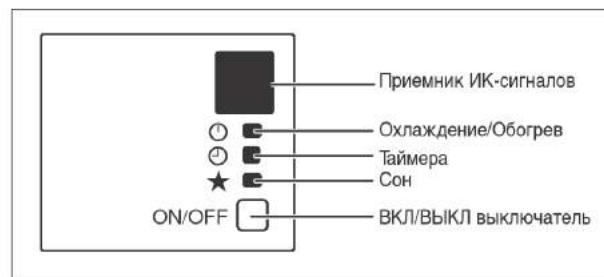


Обогревательный Насос

В таблице представлена работа светодиодных индикаторов при нормальном функционировании кондиционера и при возникновении неисправностей. Светодиодные лампочки расположены на днище блока кондиционера справа.

Модуль обогревательного насоса оборудован датчиком режима "авто" для обеспечения оптимальной температуры в комнате автоматическим переключением либо в режим "холодно", либо в "обогрев", исходя из установленной температуры пользователем.

Показания Индикаторов СИД Обогревательный Насос



СИД индикаторы : Нормальный режим работы и об ошибках, для тепла насосного агрегата

	 ОХЛАДИТЕ / ЖАРА (зеленый/красный)		Нормальная работа / Индикация неисправностей	Действия	Код ошибки
	 Зеленого		Режим охлаждения	-	-
	 Красный		Обогрев	-	-
	 Красный		Режим Авто в процессе Нагрева	-	-
	 Зеленого		Режим Авто в процессе Охлаждения	-	-
			Включен таймер	-	-
			Включен режим ожидания	-	-
			Включен режим вентилирования	-	-
			Включен режим осушения	-	-
	 1 времена		Контакт датчика воздуха в помещении Неплотный / Замкнут	Обратитесь к своему дилеру	Мигает E1
	 3 раза		Датчик наружного змеевика открыт	Обратитесь к своему дилеру	Мигает E3
	 2 раза		Датчик внутреннего змеевика открыт	Обратитесь к своему дилеру	Мигает E2
		 1 времена	Перегрузка компрессора / Короткое замыкание / датчика внутреннего змеевика	Обратитесь к своему дилеру	Мигает E4
	 Красный		Процесс размораживания	-	-
		 3 раза	Низкий уровень заряда хладагента / Утечка газа / на открытом воздухе ненормальное	Обратитесь к своему дилеру	Мигает E5
		 6 раза	Аппаратная ошибка (тактыый переключатель вывод замкнут)	Обратитесь к своему дилеру	Мигает E8
	 4 раза		Нет обратной связи от комнатного вентилятора	Обратитесь к своему дилеру	Мигает E9

 ВКЛ

 ВКЛ или ВЫКЛ

 Мигание

РАБОТА КОНДИЦИОНЕРА

Режим Осушения

- При высокой влажности воздуха кондиционер может работать в режиме осушения. Нажмите кнопку <РЕЖИМ> и выберите режим <ОСУШЕНИЕ>.
- Если температура в помещении на 2°C/3,6°F выше заданной температуры, перед тем как перейти в режим осушения кондиционер будет работать в режиме охлаждения до тех пор, пока не достигнет 2°C/3,6°F диапазона перепада в сравнении с заданной температурой.
- Если температура в помещении находится в рамках 2°C/3,6°F диапазона перепада температур по сравнению с заданной температурой, кондиционер будет сразу работать в режиме осушения.
- В режиме осушения кондиционер будет работать на НИЗКОЙ скорости.

Обогрев (только для теплового насоса)

- Когда кондиционер включается из холодного запуска или из цикла размораживания, внутренний вентилятор начнет работу только после того, как эвэпик достигнет необходимой температуры.
- По достижении заданной температуры вентилятор внутреннего блока будет работать до тех пор, пока эвэпик не перестанет производить дополнительное тепло.

Управление Потокм Воздуха

- Для увеличения эффективности циркуляции воздуха положение решетки выпуска воздуха можно отрегулировать влево или вправо вручную.
- Во время работы в режиме охлаждения или осушения не следует надолго направлять жалюзи выпуска воздуха вниз. Если во время работы кондиционера жалюзи будут находиться в таком положении длительное время, на них может образоваться конденсат, что приведет к капанию воды.

Защита От Перегрева (только для теплового насоса)

- Слишком высокая внутренняя и/или внешняя температура, загрязненность или засорение фильтра могут привести к перегреву хладагента. При достижении температурой конденсации 62°C/143.6°F компрессор выключится.

Предотвращение Замерзания

- При загрязнении воздушного фильтра температура испарения будет уменьшаться, что приведет со временем к замерзанию.
- Если температура испарения достигает -1°C/33.8°F, модуль автоматически отключится.

Скорость вентилятора и номинальная степень охлаждения

- Номинальная степень охлаждения обеспечивается при скорости вентилятора HIGH.
- Номинальная степень охлаждения ниже при режиме модуля, работающего при скорости вентилятора СРЕД и НИЗК.

Примечания по углам поворота створок и жалюзи

- При использовании кнопки "ПОВОРОТ" диапазон углов поворота створок зависит от режима работы. (См. рисунок)

ВНИМАНИЕ

- Для регулировки угла поворота створок всегда пользуйтесь дистанционный блок управления. Если вы попытаетесь с усилием вручную перемещать створки во время их поворачивания, то возможна поломка механизма.
- При регулировке раскрытия жалюзи соблюдайте осторожность. Внутри воздуховыпускного узла вентилятор вращается с высокой скоростью.

В режиме ОХЛАЖДЕНИЕ, СУШКА, и ВЕНТИЛЯТОР

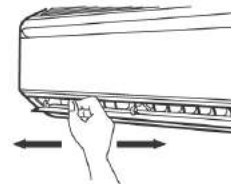
При остановке работы

Верхний предел 55°
Нижний предел 75°

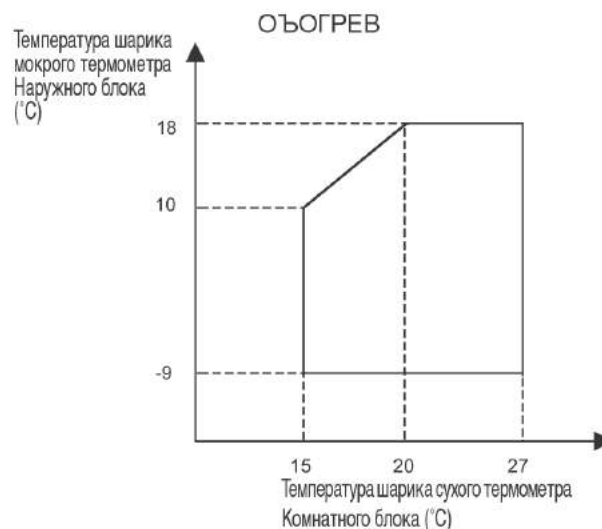
В режиме НАГРЕВ

При остановке работы

Верхний предел 70°
Нижний предел 110°



РАБОЧИЙ ДИАПАЗОН

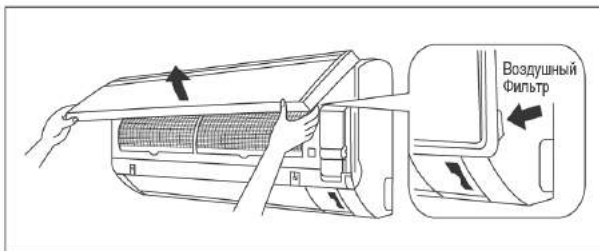


DB: по сухому термометру
WB: по влажному термометру

ВОЗДУШНЫЙ ФИЛЬТР

1. Откройте лицевую панель.

- Возьмитесь за панель в местах углублений на основном блоке (2 углубления с правой и левой стороны) и поднимите ее до упора.



2. Вытяните наружу воздушные фильтры.

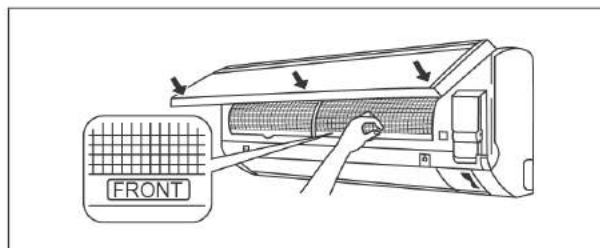
- Переместите немного вверх петлю в центре каждого воздушного фильтра и затем потяните его вниз.

3. Очистите или замените каждый из фильтров.

- При удалении оставшейся воды, не скручивайте фильтр.

4. Установите воздушный фильтр и закройте переднюю панель.

- Зацепите захватные кулачки фильтров за пазы лицевой панели. Медленно закройте лицевую панель и толчком зафиксируйте ее в трех точках. (по одной с каждой боковой стороны и посередине.)
- Воздушный фильтр имеет симметричную форму в горизонтальном направлении.



ОСТОРОЖНО

- **Хранение, обращение и способ утилизации.**
 - Срок службы данного Биологического фильтра составляет примерно год после его открытия.
 - В случае если данный фильтр не используется сразу же после открытия, не следует класть его в место, где он будет подвержен воздействию прямого солнечного света, высоких температур и/или высокой влажности.
 - По производственным причинам цвет Биологического фильтра может слегка отличаться, что не оказывает влияния на эксплуатационные характеристики устройства.
 - Откройте данный пакет непосредственно перед использованием. Биологический фильтр должен оставаться в своей закрытой и герметичной упаковке вплоть до открытия непосредственно перед использованием.
 - Во избежание опасности удушья и любого другого несчастного случая после извлечения Биологического фильтра следует сразу же выбросить пластиковый пакет. Хранить в недоступном для детей месте.
 - При более длительном хранении Биологического фильтра его следует хранить неоткрытым в прохладном месте, избегая воздействия прямого солнечного света.
 - После использования Биологический фильтр следует утилизировать как невоспламеняющийся мусор.
- **Работа с загрязненными фильтрами:**
 - (1) невозможность дезодорирования воздуха.
 - (2) невозможность очистки воздуха.
 - (3) результирующее ухудшение нагрева или охлаждения.
 - (4) возможное появление запаха.
- Чтобы заказать Биологический фильтр, обратитесь в магазин, в котором был приобретен кондиционер воздуха.

СЕРВИС И ТЕХНИЧЕСКОЕ ОБСЛУЖИВАНИЕ

Узлы Обслуживания	Процедуры Технического Обслуживания	Время
Комнатного воздушный фильтр	<ol style="list-style-type: none"> Очистите от пыли фильтр пылесосом или вымойте его в теплой воде (ниже 40°C/104°F) нейтральным моющим средством. Хорошо прополоскайте и высушите фильтр перед установкой его обратно в блок. Не используйте бензиновые, легкоиспаряющиеся вещества или химические средства для очистки фильтра. 	<p>Не реже 1 раза каждые 2 недели.</p> <p>При необходимости чаще.</p>
Комнатного блок	<ol style="list-style-type: none"> Очистите от грязи или пыли решетку или панель, вытирая при помощи мягкой ткани смоченной в теплой воде (ниже 40°C/104°F) нейтральным моющим средством. Не используйте бензиновые, легкоиспаряющиеся вещества или химические средства для очистки комнатного блока. 	<p>Не реже 1 раза каждые 2 недели.</p> <p>При необходимости чаще.</p>

⚠ ОСТОРОЖНО

- Не допускайте контакта средств, применяемых для очистки змеевика, с пластмассовыми деталями. Они вступают в реакцию с пластмассой, а это может стать причиной деформации детали.

1. Откройте лицевую панель.

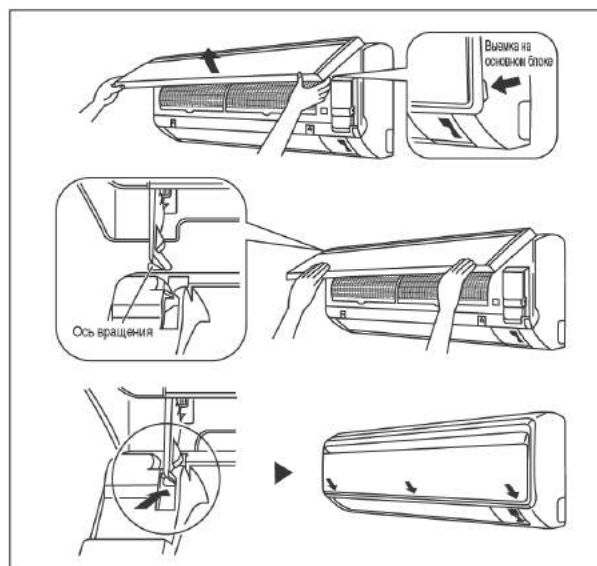
- Возьмитесь за панель в местах углублений на основном блоке (2 углубления с правой и левой стороны) и поднимите ее до упора.

2. Снимите лицевую панель.

- Поднимая лицевую панель, сдвиньте ее вправо и потяните к передней стороне. Левая ось вращения отсоединится. Сдвиньте правую ось вращения влево и потяните ее к передней стороне для снятия.

3. Прикрепите лицевую панель.

- Выровняйте правую и левую оси вращения лицевой панели с пазами и протолкните их.
- Осторожно закройте лицевую панель. (Нажмите на лицевую панель с обоих концов и по центру.)



⚠ ОСТОРОЖНО

- Не прикасайтесь к металлическим частям внутреннего блока. Это может привести к телесным повреждениям.
- При снятии или к реплении лицевой панели надежно придерживайте панель рукой для предотвращения ее падения.
- Для очистки пользуйтесь водой с температурой не выше 40°C, бензин, керосин, разжижитель, другие летучие масла, полировочные составы, щетки с жесткой щетиной или какие-либо другие подручные средства.
- После очистки убедитесь в плотном закрытии лицевой панели.

Длительный перерыв в использовании кондиционера

<p>Включите кондиционер и оставьте его работать в течение 2 часов со следующими настройками.</p> <p>Режим работы : охлаждение Температура : 30°C/86°F</p>		<p>Извлеките штепсель шнура питания из сетевой розетки. При использовании для кондиционера независимой электрической цепи выключите цепь. Извлеките батарейки из пульта дистанционного управления.</p>	
---	---	--	---

МЕРЫ ПО УСТРАНЕНИЮ

С любыми вопросами по поводу запасных частей обращайтесь, пожалуйста, к уполномоченному дилеру. При обнаружении сбоев в работе модуля кондиционера, немедленно выключите питание сети модуля. Проверьте нижеследующие признаки неисправностей, причины и советы простейших мер по устранению.

Неисправность	Причины/действия
1. Компрессор не функционирует по прошествии 3 минут после включения модуля кондиционера.	– Защита от частого включения. Подождите от 3 до 4 минут, чтобы компрессор включился.
2. Кондиционер не работает.	<ul style="list-style-type: none"> – Отсутствие сетевого питания или требуется замена предохранителя. – Вилка не вставлена. – Существует вероятность того, что таймер задержки установлен неправильно. – Если неисправность не удастся устранить после проведения всех проверок, обратитесь к Вашему установщику кондиционера.
3. Очень незначительный поток воздуха.	<ul style="list-style-type: none"> – Воздушный фильтр загрязнен. – Открыты двери или окна. – Забился впуск и выпуск воздуха. – Установленная температура недостаточно высока.
4. При выпуске воздуха имеется неприятный запах.	– Неприятный запах может быть вызван сигаретами, частицами дыма, парфюмерии и т.п., которые могли осесть на змеевике.
5. Конденсат на передней решетке комнатного блока.	<ul style="list-style-type: none"> – Это вызвано влагой в воздухе после продолжительного времени функционирования. – Установленная температура слишком низка, увеличьте установленную температуру и установите скорость вентилятора на высокую.
6. Вода выливается из кондиционера.	– Выключите кондиционер и обратитесь к дилеру.

Если неисправность неустранима, пожалуйста, обращайтесь к Вашему местному дилеру / специалисту.